

EVW 7421 - Sistema de enganche liviano ST1

VW Taos 2021+

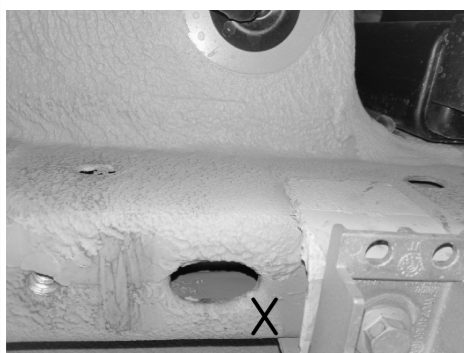
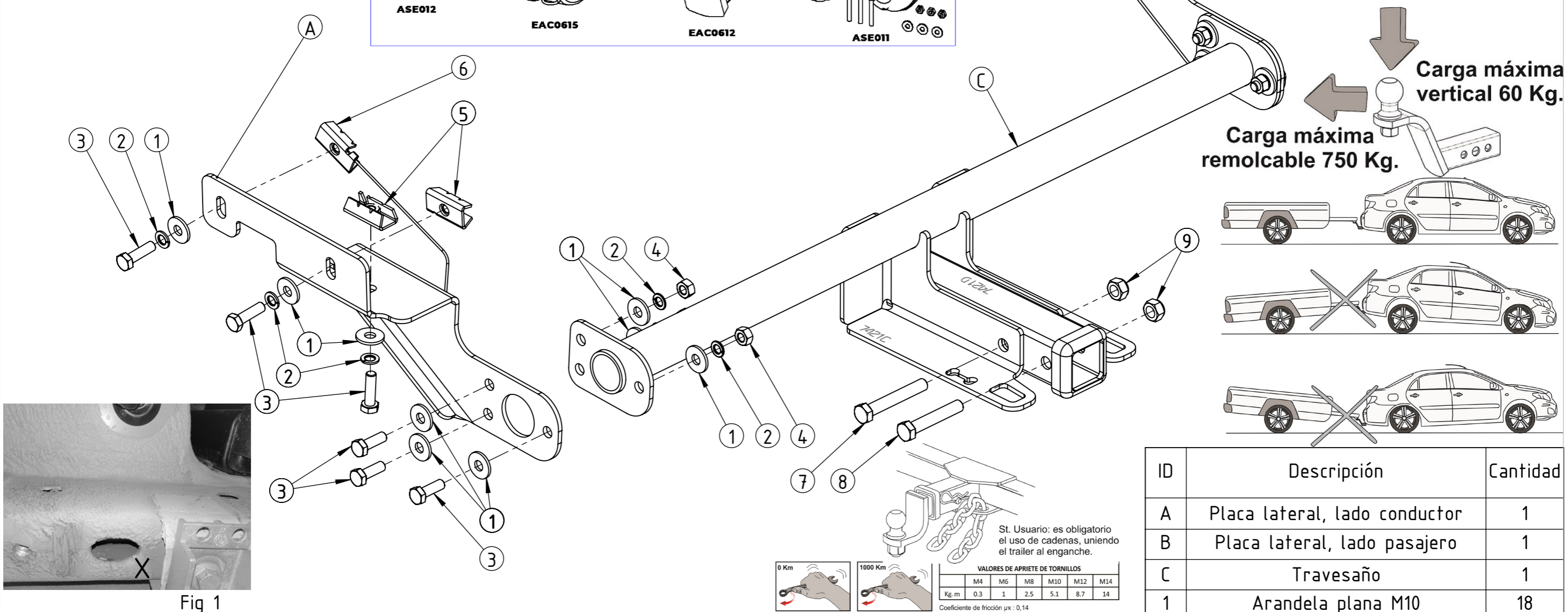
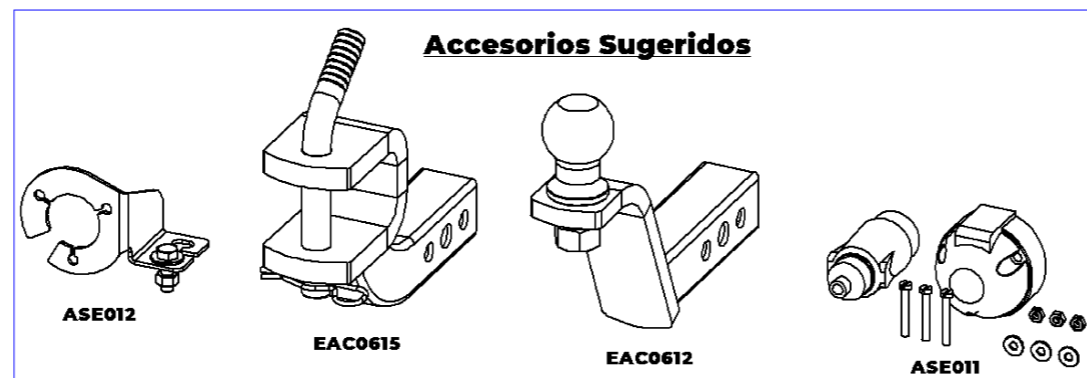


Fig 1

Instrucciones:

- 1) presentar las placas laterales en el chasis del vehículo, haciendo coincidir los agujeros del mismo con los de las placas retirar la masilla excedente con un cutter para asegurar contacto uniforme entre el chasis y las placas. (fig. 1)
- 2) Pasar por el agujero horizontal más grande (X en fig 1) de la placa lateral los anclajes M10 haciendo coincidir la tuerca con el agujero.
- 3) Poner los tornillos con sus arandelas correspondientes y ajustar levemente.
- 4) Retirar las trabitas de la parte inferior del paragolpes.
- 5) Cortar con una sierra el plástico del paragolpes por donde pasarán las chapas que sostienen la salida del travesaño (fig.2) Se recomienda usar la plantilla suministrada.
- 7) Presentar el travesaño y colocar los tornillos con sus arandelas y ajustar levemente.
- 8) Ajustar todo completamente según la tabla.

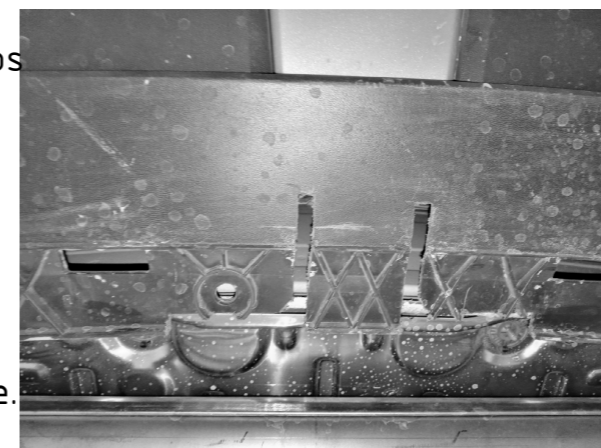


Fig 2

ID	Descripción	Cantidad
A	Placa lateral, lado conductor	1
B	Placa lateral, lado pasajero	1
C	Travesaño	1
1	Arandela plana M10	18
2	Arandela Grower M10	12
3	Tornillo M10x1,5x30	12
4	Tuerca M10x1,5	6
5	Anclaje M10	4
6	Anclaje M10 c/alambre	2
7	Tornillo M12x1,75x80	1
8	Tornillo M12x1,75x70	1
9	Tuerca M12x1,75 autofrenante	2